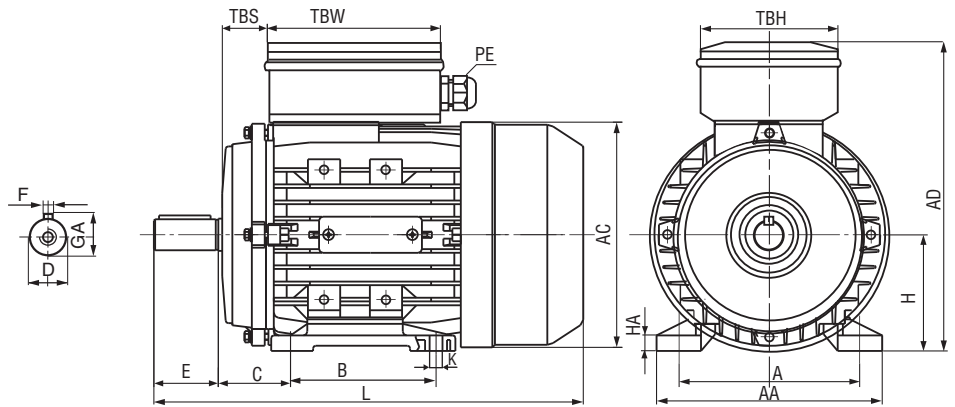
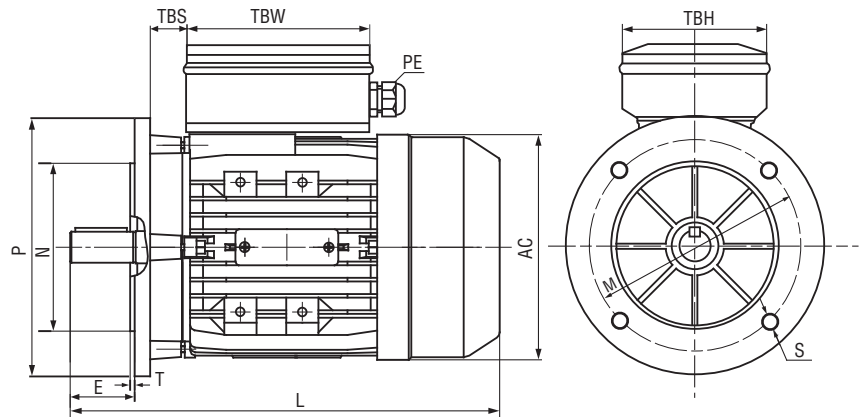


DIMENSIONS

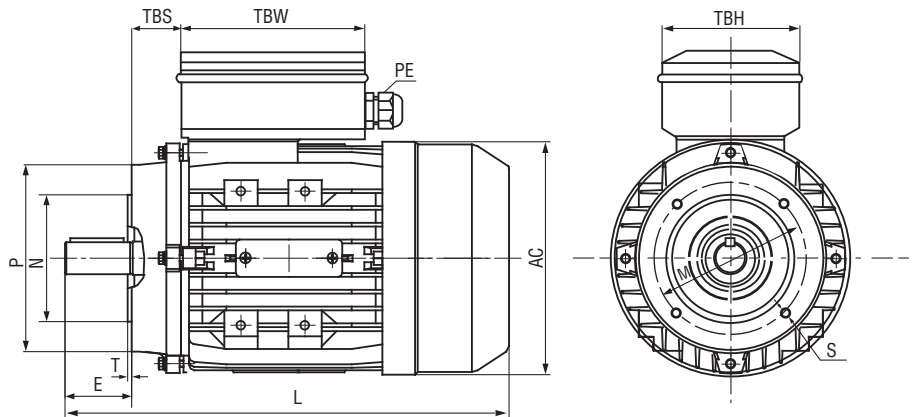
moteurs
monophasés
série MMP IM B3



série MMD IM B5



série MMD IM B14



Type	A	AA	B	C	D	E	F	GA	H	HA	K	PE	L	TBH	TBW	TBS	AD	AC
56	90	108	71	36	9	20	3	10,2	56	6,2	5,8x8,8	M16x1,5*	192	107	85	15	140	120
63	100	120	80	40	11	23	4	12,5	63	8,3	7x10	M16x1,5	215	92,5	116,5	20	180	130
71	112	132	90	45	14	30	5	16	71	9,5	7x10	M20x1,5	240	92,5	115,5	20,5	194	145
80	125	157	100	50	19	40	6	21,5	80	10,6	10x13	M20x1,5	290	110	140	32	227	165
90S	140	172	100	56	24	50	8	27	90	11,5	10x13	M20x1,5	330	110	140	32	245	185
90L	140	172	125	56	24	50	8	27	90	11,5	10x13	M20x1,5	360	175	148	25	245	185
100	160	196	140	63	28	60	8	31	100	13,3	12x16	M20x1,5	385	175	148	20	265	205

* PE moulé dans la boîte à bornes

Type	B5 (brides à trous lisses)					B5R				
	M	N	P	S	T	M	N	P	S	T
56	100	80	120	7	3					
63	115	95	140	10	3					
71	130	110	160	10	3,5	115	95	140	10	3
80	165	130	200	12	3,5	130	110	160	10	3,5
90	165	130	200	12	3,5	130	110	160	10	3,5
100	215	180	250	15	4	165	130	200	12	3,5

Tolérances N : = j6